

Ersatzteilliste Spare parts list

Boilerrohr-Bearbeitungsmaschinen
Boiler Pipe Preparation Machines

BRB 2 BRB 4



Maschinen-Nr.:
Machine-no.:

.....
.....

Alle Rechte, insbesondere das Recht der Vervielfältigung und Verbreitung sowie der Übersetzung, vorbehalten.
Vervielfältigungen oder Reproduktionen in jeglicher Form (Druck, Fotokopie, Mikrofilm oder Datenerfassung) bedürfen der schriftlichen Genehmigung durch die Orbitalum Tools GmbH.

All rights reserved (in particular, the rights regarding reproduction, distribution and translation). Reproduction in any form (print, photocopy, microfilm or data storage) requires written permission from Orbitalum Tools GmbH.

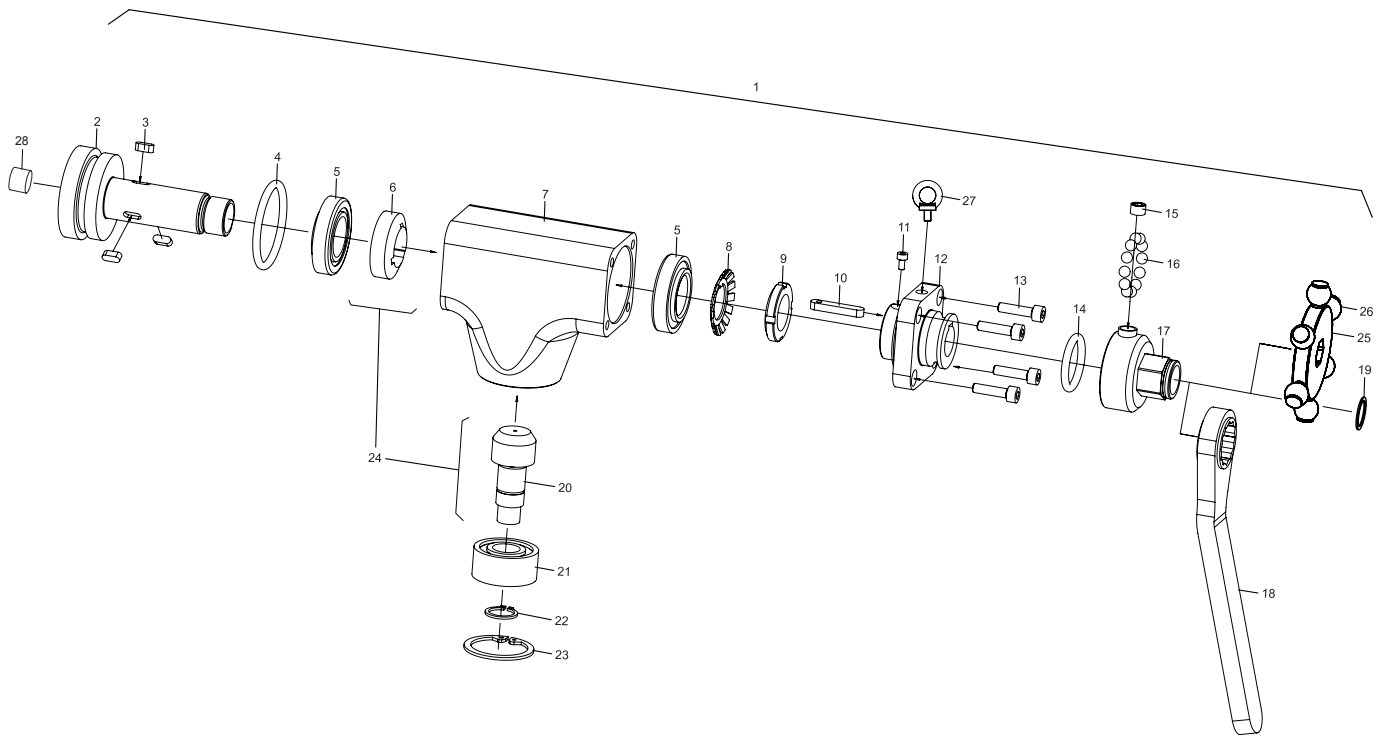
INHALTSVERZEICHNIS

TABLE OF CONTENTS

BRB 2: Gehäuse ohne Antriebseinheit BRB 2: Housing without driving unit	4
BRB 2: Mast zu Spannsystem "Standard" und "NC" BRB 2: Mandrel for clamping system "Standard" and "NC"	5
BRB 2 Auto: Mast zu Spannsystem "Standard" und "NC" BRB 2 Auto: Mandrel for clamping system "Standard" and "NC"	6
BRB 2: Werkzeugaufnahme BRB 2: Tool retainer.....	7
BRB 2: Druckluftmotor mit Getriebe BRB 2: Compressed air motor with gearing.....	8
BRB 2: Antriebseinheit DL mit Drehventil BRB 2: Drive unit with rotary valve	9
BRB 2: Drehventil mit Drossel BRB 2: Rotary valve with air regulator	9
BRB 2: Elektromotor BRB 2: Electric motor.....	10
BRB 4: Gehäuse ohne Antriebseinheit BRB 4: Housing without driving unit	11
BRB 4: Mast zu Spannsystem "Standard" BRB 4: Mandrel for clamping system "Standard"	12
BRB 4 Auto: Mast zu Spannsystem "Standard" BRB 4 Auto: Mandrel for clamping system "Standard"	13
BRB 4: Mast zu Spannsystem "NC" BRB 4: Mandrel for clamping system "NC"	14
BRB 4 Auto: Mast zu Spannsystem "NC" BRB 4 Auto: Mandrel for clamping system "NC"	15
BRB 4: Werkzeugaufnahmen BRB 4: Tool retainer	16
BRB 4: Druckluftmotor mit Getriebe BRB 4: Compressed air motor with gearing.....	17
BRB 4: Elektromotor BRB 4: Electric motor.....	18
BRB 4: Getriebe zu Elektromotor BRB 4: Gear for electric motor.....	19
BRB 2, BRB 4 Auto: Zusatzteile BRB 2, BRB 4 Auto: Additional parts.....	19
Service, Kundendienst Servicing, customer service	20

BRB 2: GEHÄUSE OHNE ANTRIEBSEINHEIT

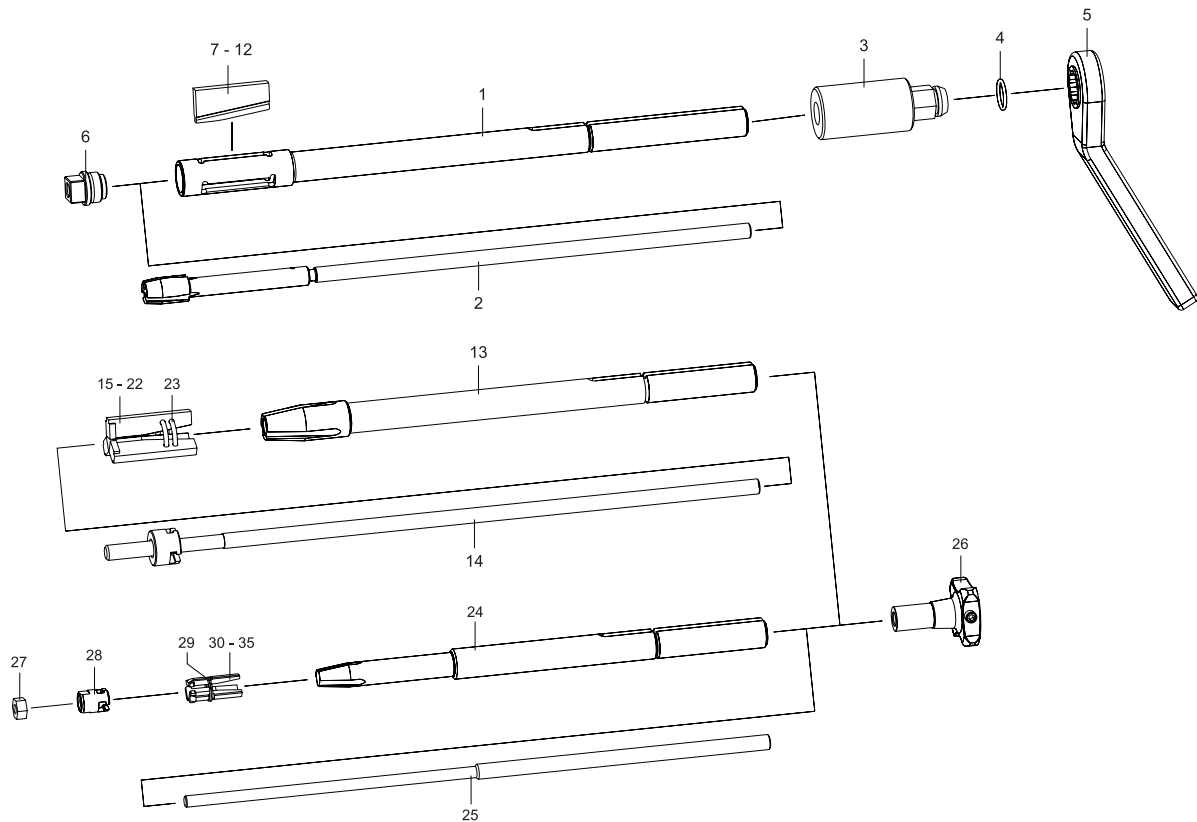
BRB 2: HOUSING WITHOUT DRIVING UNIT



Pos. Item No.	Code Part No.	Stück Quant.	Bezeichnung Description
1	790 085 100	1	Gehäuse ohne Antriebseinheit komplett Housing without driving unit complete
2	790 085 106	1	Basis für Aufnahme Basical support
3	56 5000 113	3	Passfeder 4 x 4 x 10 mm Fitting key 4 x 4 x 10 mm
4	790 085 148	1	O-Ring 41 x 3 mm O-ring 41 x 3 mm
5	790 085 113	2	Rollenlager Roller bearing
6	790 085 132	1	Planrad Z = 18 Crown gear Z = 18
7	790 085 102	1	Gehäuse Housing
8	790 085 159	1	Sicherungsblech MB4 Locking plate MB4
9	790 085 158	1	Nutmutter M20 x 1 Groove nut M20 x 1
10	790 085 138	1	Passfeder 6 x 4 x 30 mm Fitting key 6 x 4 x 30 mm
11	30 5501 071	1	Zylinderschraube M3 x 6 mm Cylindrical screw M3 x 6 mm
12	790 085 128	1	Lagerflansch Bearing flange
13	30 5501 169	4	Zylinderschraube M5 x 20 mm Cylindrical screw M5 x 20 mm
14	790 085 149	1	O-Ring 24 x 3 mm O-ring 24 x 3 mm
15	790 085 140	1	Verschluss-Schraube M8 Screw plug M8
16	61 9350 006	20	Stahlkugel Steel ball
17	790 085 130	1	Vorschubmutter Feed nut

Pos. Item No.	Code Part No.	Stück Quant.	Bezeichnung Description
18	790 085 160	1	Vorschubrutsche Feed ratchet
19	55 4158 321	1	Sicherungsring 21 x 1,2 mm Locking clip 21 x 1,2 mm
20	790 085 134	1	Ritzel Z = 9 Pinion Z = 9
21	612 032 015	1	Schräggugellager Angular ball bearing
22	55 4158 315	1	Sicherungsring 15 x 1 mm Locking clip 15 x 1 mm
23	55 4058 335	1	Sicherungsring 35 x 1,5 mm Locking clip 35 x 1,5 mm
24	790 085 200	1	Kegeleinsatz komplett Bevel gear complete
25	790 085 351	1	Zustellrad (Auto) Feed handle (Auto)
26	790 086 492	6	Griffkugel (Auto) Grasp ball (Auto)
27	205 405 264	1	Ringschraube M8 Ring screw M8
28	790 085 154	1	Gleitlager 16x22x16 Slide bearing 16x22x16

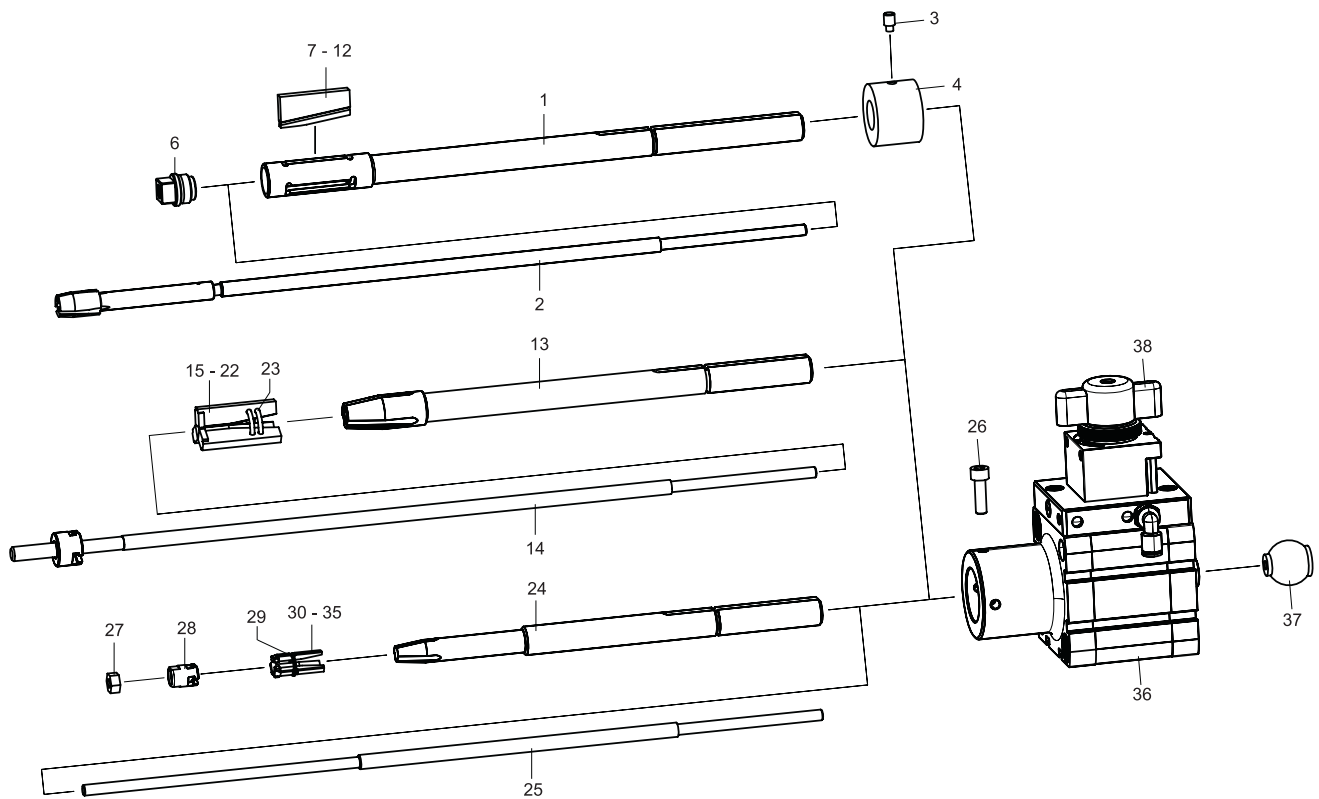
BRB 2: MAST ZU SPANNSYSTEM "STANDARD" UND "NC" BRB 2: MANDREL FOR CLAMPING SYSTEM "STANDARD" AND "NC"



Pos. Item No.	Code Part No.	Stück Quant.	Bezeichnung Description
1	790 085 290	1	Mast 19.05 – NC Mandrel 19.05 – NC
2	790 085 297	1	Spannkeilaufnahme, komplett Retainer for clamping wedges, complete
3	790 085 292	1	Spannmutter Clamping nut
4	790 086 287	1	Drahtsprengring Snap ring
5	790 086 159	1	Spannratsche, komplett Clamping ratchet, complete
6	790 086 385	1	Anschlagstopfen klein Stop plug small
7	790 086 390	3	Spannkeil 19.1 - 23 Clamping wedge 19.1 - 23
8	790 086 391	3	Spannkeil 22 - 26 Clamping wedge 22 - 26
9	790 086 392	3	Spannkeil 25 - 29 Clamping wedge 25 - 29
10	790 086 393	3	Spannkeil 28 - 32 Clamping wedge 28 - 32
11	790 086 394	3	Spannkeil 31 - 35 Clamping wedge 31 - 35
12	790 086 395	3	Spannkeil 34 - 38 Clamping wedge 34 - 38
13	790 085 273	1	Mast 19.05 Mandrel 19.05
14	790 085 274	1	Spindel komplett zu Mast 19.05 Spindle complete for mandrel 19.05
15	790 086 256	1	Spannsatz ID 19,1 – ID 24,3 mm komplett Clamping set ID 19,1 – ID 24,3 mm complete
16	790 086 257	1	Spannsatz ID 22,1 – ID 27,3 mm komplett Clamping set ID 22,1 – ID 27,3 mm complete
17	790 086 258	1	Spannsatz ID 25,5 – ID 30,8 mm komplett Clamping set ID 25,5 – ID 30,8 mm complete
18	790 086 259	1	Spannsatz ID 28,5 – ID 33,8 mm komplett Clamping set ID 28,5 – ID 33,8 mm complete
19	790 085 258	1	Spannsatz ID 32 – ID 36,5 mm komplett Clamping set ID 32 – ID 36,5 mm complete

Pos. Item No.	Code Part No.	Stück Quant.	Bezeichnung Description
20	790 085 259	1	Spannsatz ID 35,1 – ID 39,7 mm komplett Clamping set ID 35,1 – ID 39,7 mm complete
21	790 085 260	1	Spannsatz ID 38,3 – ID 42,9 mm komplett Clamping set ID 38,3 – ID 42,9 mm complete
22	790 085 263	1	Spannsatz ID 41,6 – ID 46 mm komplett Clamping set ID 41,6 – ID 46 mm complete
23	790 086 168	1	Zugfeder Ø 2,4 mm zu Position 15 Tension spring Ø 2,4 mm for position 15
	790 086 168	2	Zugfeder Ø 2,4 mm zu Position 16 – 22 Tension spring Ø 2,4 mm for position 16 – 22
24	790 085 270	1	Mast 12.75 Mandrel 12.75
25	790 085 271	1	Spindel zu Mast 12.75 Spindle for mandrel 12.75
26	790 085 186	1	Kreuzgriff komplett Cross grip complete
27	500 600 311	1	Sechskantmutter M6 Hexagon nut M6
28	790 085 112	1	Spannscheibe zu Mast 12.75 Clamping disc for mandrel 12.75
29	790 085 288	4	Ringfeder DI 11 für 790085277, 278, 280, 281 Circlip DI 11 for 790085277, 278, 280, 281
	790 085 289	2	Ringfeder DI 9.6 für 790085276, 279 Circlip DI 9.6 for 790085276, 279
30	790 085 276	3	Spannkeil 12.75 - 15.50 Clamping wedge 12.75 - 15.50
31	790 085 277	3	Spannkeil 14.50 - 17.50 Clamping wedge 14.50 - 17.50
32	790 085 278	3	Spannkeil 16.50 - 19.50 Clamping wedge 16.50 - 19.50
33	790 085 279	3	Spannkeil 18.50 - 21.50 Clamping wedge 18.50 - 21.50
34	790 085 280	3	Spannkeil 20.50 - 23.50 Clamping wedge 20.50 - 23.50
35	790 085 281	3	Spannkeil 22.50 - 25.50 Clamping wedge 22.50 - 25.50

BRB 2 AUTO: MAST ZU SPANNSYSTEM "STANDARD" UND "NC" BRB 2 AUTO: MANDREL FOR CLAMPING SYSTEM "STANDARD" AND "NC"

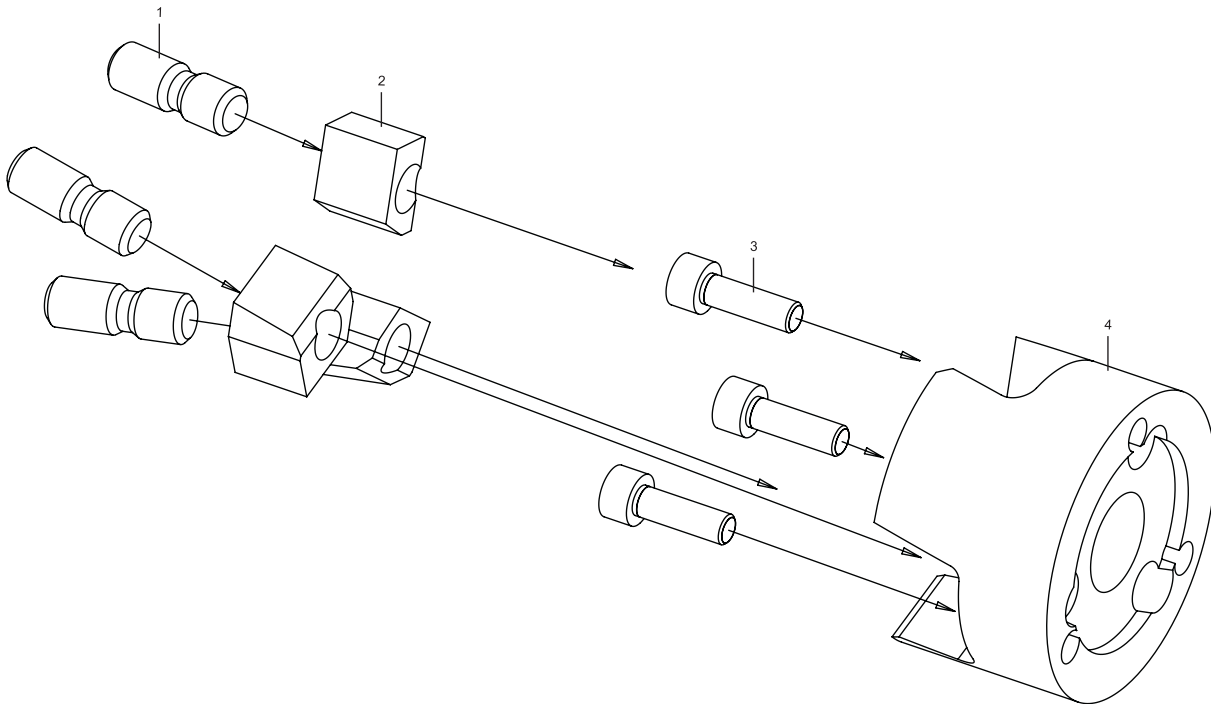


Pos. Item No.	Code Part No.	Stück Quant.	Bezeichnung Description
1	790 085 290	1	Mast 19.05 – NC Mandrel 19.05 – NC
2	790 085 298	1	Spannkeilaufnahme, komplett – Auto Retainer for clamping wedges, complete – Auto
3	445 201 213	1	Gewindestift M6x10 Set screw M6x10
4	790 085 295	1	Hülse Bushing
6	790 086 385	1	Anschlagstopfen klein Stop plug small
7	790 086 390	3	Spannkeil 19.1 - 23 Clamping wedge 19.1 - 23
8	790 086 391	3	Spannkeil 22 - 26 Clamping wedge 22 - 26
9	790 086 392	3	Spannkeil 25 - 29 Clamping wedge 25 - 29
10	790 086 393	3	Spannkeil 28 - 32 Clamping wedge 28 - 32
11	790 086 394	3	Spannkeil 31 - 35 Clamping wedge 31 - 35
12	790 086 395	3	Spannkeil 34 - 38 Clamping wedge 34 - 38
13	790 085 273	1	Mast 19.05 Mandrel 19.05
14	790 085 275	1	Spindel komplett zu Mast 19.05 Spindle complete for mandrel 19.05
15	790 086 256	1	Spannsatz ID 19,1 – ID 24,3 mm komplett Clamping set ID 19,1 – ID 24,3 mm complete
16	790 086 257	1	Spannsatz ID 22,1 – ID 27,3 mm komplett Clamping set ID 22,1 – ID 27,3 mm complete
17	790 086 258	1	Spannsatz ID 25,5 – ID 30,8 mm komplett Clamping set ID 25,5 – ID 30,8 mm complete
18	790 086 259	1	Spannsatz ID 28,5 – ID 33,8 mm komplett Clamping set ID 28,5 – ID 33,8 mm complete
19	790 085 258	1	Spannsatz ID 32 – ID 36,5 mm komplett Clamping set ID 32 – ID 36,5 mm complete
20	790 085 259	1	Spannsatz ID 35,1 – ID 39,7 mm komplett Clamping set ID 35,1 – ID 39,7 mm complete
21	790 085 260	1	Spannsatz ID 38,3 – ID 42,9 mm komplett Clamping set ID 38,3 – ID 42,9 mm complete

Pos. Item No.	Code Part No.	Stück Quant.	Bezeichnung Description
22	790 085 263	1	Spannsatz ID 41,6 – ID 46 mm komplett Clamping set ID 41,6 – ID 46 mm complete
23	790 086 168	1	Zugfeder Ø 2,4 mm zu Position 15 Tension spring Ø 2,4 mm for position 15
	790 086 168	2	Zugfeder Ø 2,4 mm zu Position 16 – 18 Tension spring Ø 2,4 mm for position 16 – 18
24	790 085 270	1	Mast 12.75 Mandrel 12.75
25	790 085 272	1	Spindel zu Mast 12.75 Spindle for mandrel 12.75
26	305 501 220	1	Zylinderschraube M6x22 Cylindrical screw M6x22
27	500 600 311	1	Sechskantmutter M6 Hexagon nut M6
28	790 085 112	1	Spannscheibe zu Mast 12.75 Clamping disc for mandrel 12.75
29	790 085 288	4	Ringfeder DI 11 für 790085277, 278, 280, 281 Circlip DI 11 for 790085277, 278, 280, 281
	790 085 289	2	Ringfeder DI 9.6 für 790085276, 279 Circlip DI 9.6 for 790085276, 279
30	790 085 276	3	Spannkeil 12.75 - 15.50 Clamping wedge 12.75 - 15.50
31	790 085 277	3	Spannkeil 14.50 - 17.50 Clamping wedge 14.50 - 17.50
32	790 085 278	3	Spannkeil 16.50 - 19.50 Clamping wedge 16.50 - 19.50
33	790 085 279	3	Spannkeil 18.50 - 21.50 Clamping wedge 18.50 - 21.50
34	790 085 280	3	Spannkeil 20.50 - 23.50 Clamping wedge 20.50 - 23.50
35	790 085 281	3	Spannkeil 22.50 - 25.50 Clamping wedge 22.50 - 25.50
36	790 085 355	1	Spannzylinder komplett, montiert Clamping cylinder complete, mounted
37	790 086 491	1	Griffkugel (Auto) Grasp ball (Auto)
38	790 085 368	1	Drehgriff, gelb Rotary handle, yellow

BRB 2: WERKZEUGAUFNAHME

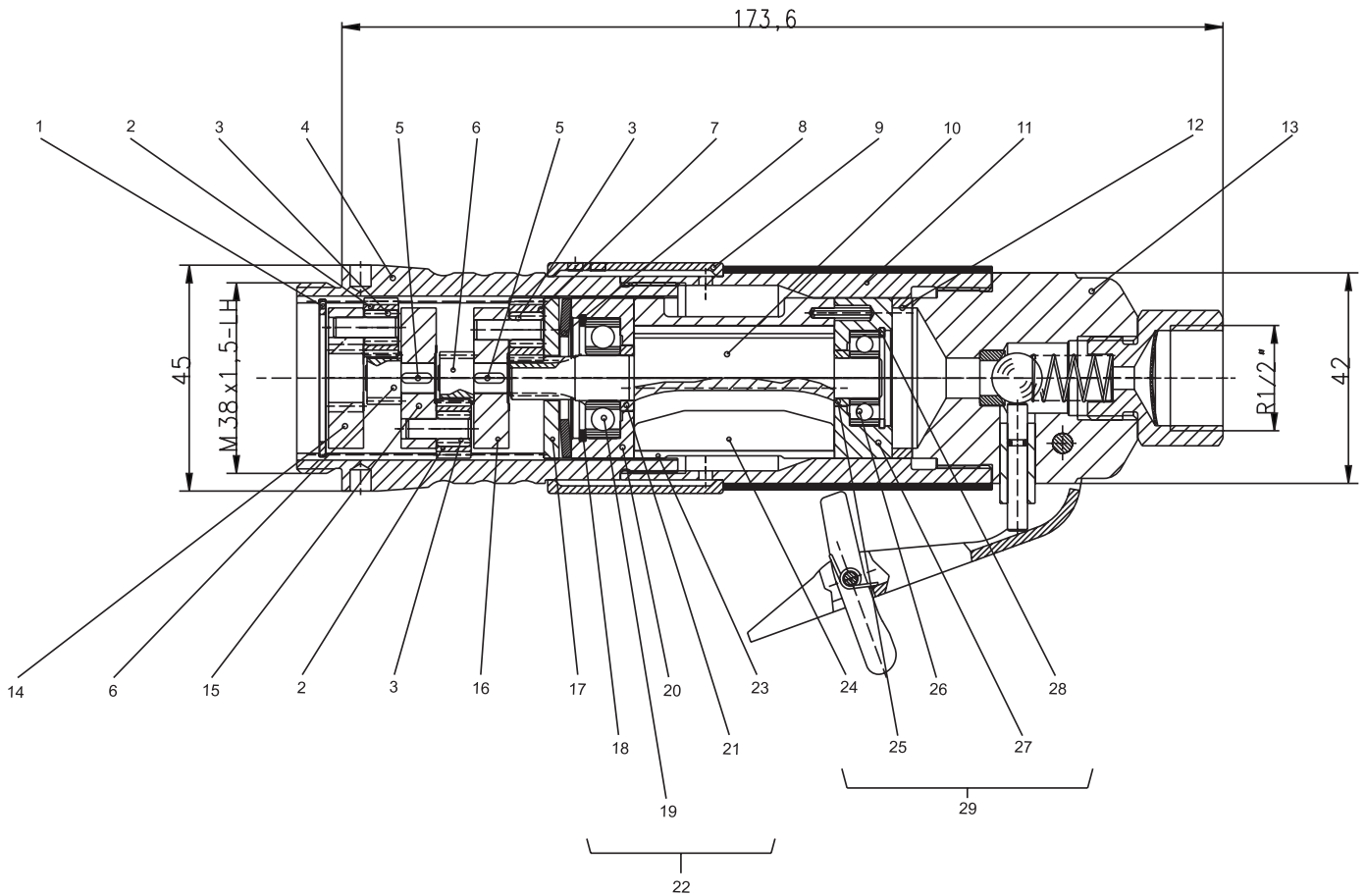
BRB 2: TOOL RETAINER



Pos. Item No.	Code Part No.	Stück Quant.	Bezeichnung Description
1	790 086 196	3	Druckkeil-Schraube Wedge Screw
2	790 085 136	3	Druckkeil Wedge
3	30 5501 166	3	Zylinderschraube M5 x 16 mm Cylindrical screw M5 x 16 mm
4	790 085 120	1	Werkzeug-Aufnahme Ø 50/19,05 mm Tool retainer Ø 50/19,05 mm
	790 085 104	1	Werkzeug-Aufnahme Ø 50/12,7 mm Tool retainer Ø 50/12,7 mm

BRB 2: DRUCKLUFTMOTOR MIT GETRIEBE

BRB 2: COMPRESSED AIR MOTOR WITH GEARING



Pos. Item No.	Code Part No.	Stück Quant.	Bezeichnung Description
1	554 058 330	1	Sicherungsring 30 x 1,2 Locking clip 30 x 1,2
2	790 085 320	6	Planetenrad Gear
3	790 085 321	3	Nadelkäfig Needle bearing
4	790 085 318	1	Getriebegehäuse Gear housing
5	790 085 325	2	Passfeder A3 x 3 x 9 Fitting key A3 x 3 x 9
6	790 085 326	2	Ritzel Pinion
7	790 085 324	3	Planetenrad Gear
8	790 085 328	1	Tellerfeder Disk spring
9	790 085 329	1	Dämpferring Buffer ring
10	790 085 309	1	Rotor Rotor
11	790 085 301	1	Motorgehäuse Motor housing
12	790 085 315	1	Distanzring Spacer
13	790 085 331	1	Hebelventil Lever valve
14	790 085 319	1	Planetenradträger komplett Planet carrier complete
15	790 085 322	1	Planetenradträger komplett Planet carrier complete

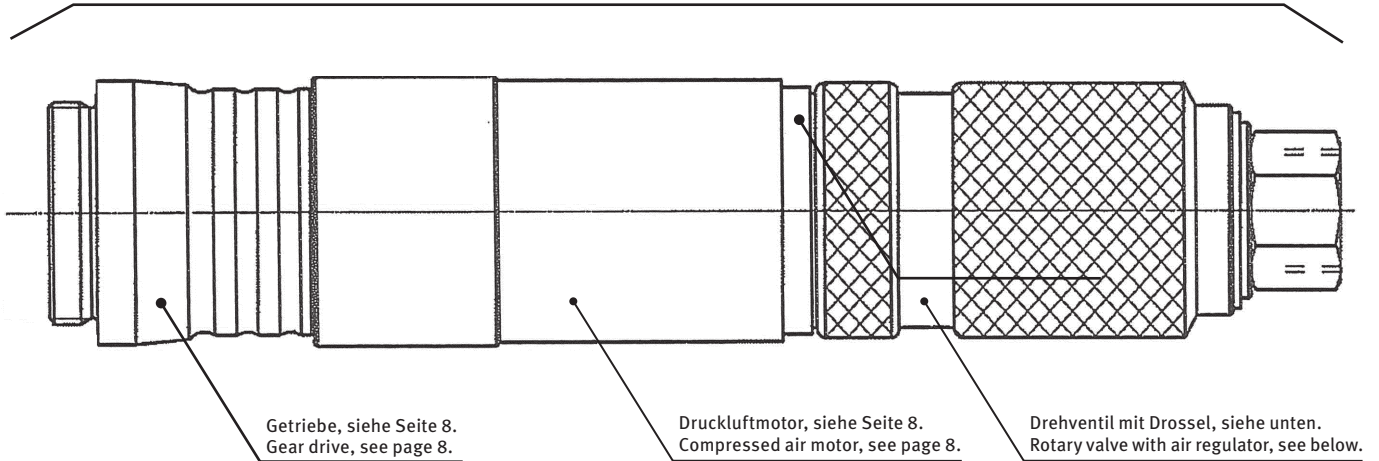
Pos. Item No.	Code Part No.	Stück Quant.	Bezeichnung Description
16	790 085 323	1	Planetenradträger komplett Planet carrier complete
17	790 085 327	2	Anlaufring Ring
18	554 058 324	1	Sicherungsring 24 x 1,2 Locking clip 24 x 1,2
19	790 085 306	1	Rillenkugellager 609 2RS Grooved ball bearing 609 2RS
20	790 085 305	1	Dichtplatte Disk
21	790 085 308	1	Distanzring Spacer
22	790 085 304	1	Dichtplatte komplett Disk complete
23	790 085 302	1	Zylinderbuchse Cylindrical bush
24	790 085 317	5	Lamelle Lamina
25	790 085 314	1	Distanzring Spacer
26	790 085 312	1	Rillenkugellager 619 8-2 RS Grooved ball bearing 619 8-2 RS
27	790 085 311	1	Dichtplatte Disk
28	554 058 319	1	Sicherungsring 19 x 1,0 Locking clip 19 x 1,0
29	790 085 332	1	Dichtplatte komplett Disk complete

BRB 2: ANTRIEBSEINHEIT DL MIT DREHVENTIL

BRB 2: DRIVE UNIT WITH ROTARY VALVE

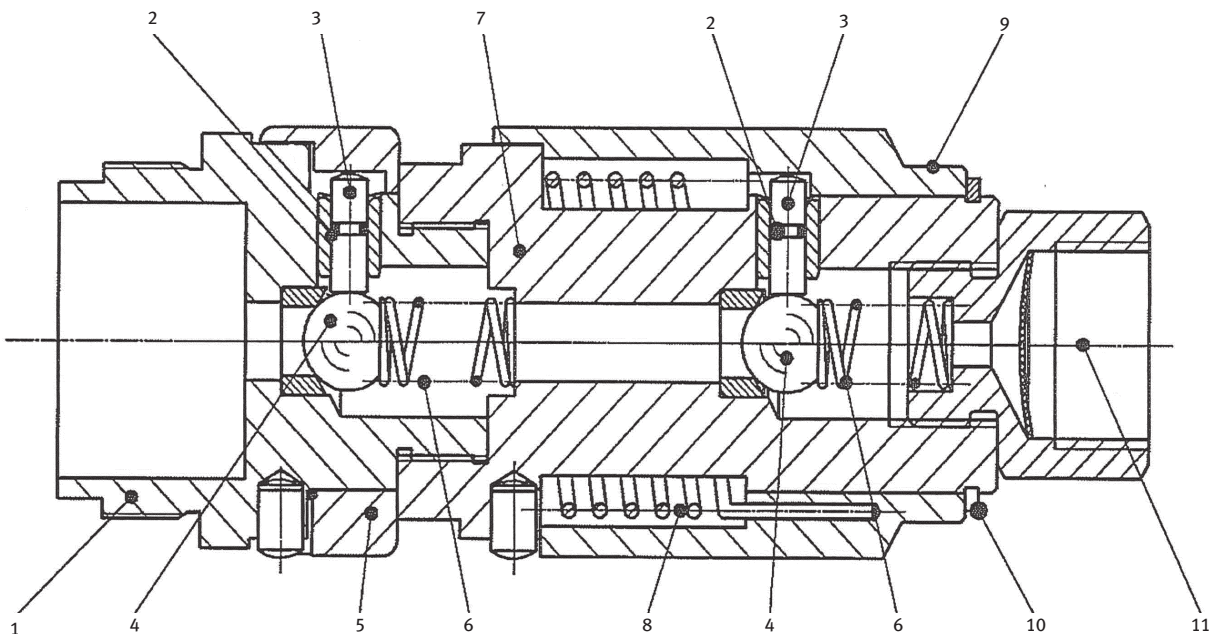
gültig ab Maschinen-Nr. 85 61 03 01 | effective from machine no. 85 61 03 01

Einheit komplett / Unit complete: Code 790 085 284



BRB 2: DREHVENTIL MIT DROSSEL

BRB 2: ROTARY VALVE WITH AIR REGULATOR

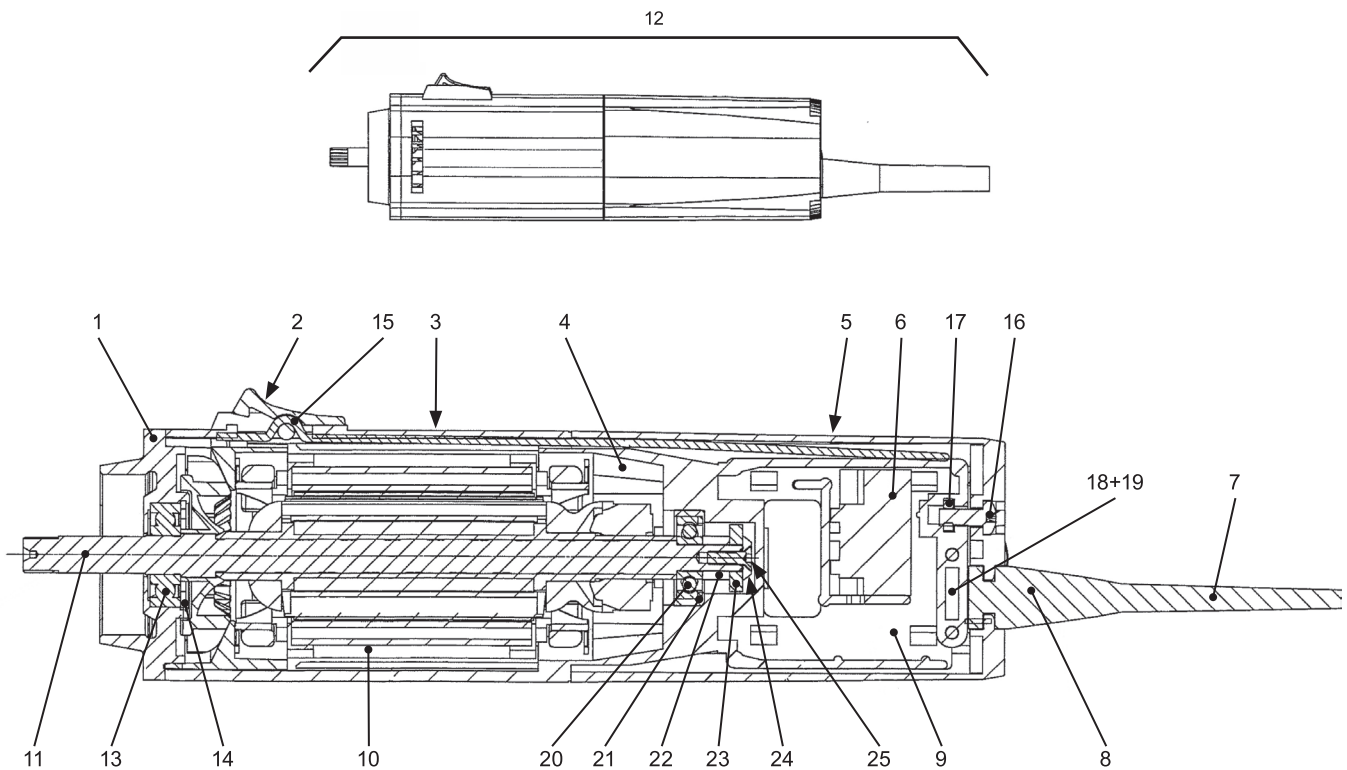


Pos. Item No.	Code Part No.	Stück Quant.	Bezeichnung Description
1	790 085 356	1	Regelventilgehäuse Regulator valve housing
2	790 085 357	2	O-Ring O-Ring
3	790 085 358	2	Stift Pin
4	790 085 359	2	Stahlkugel Steel ball
5	790 085 360	1	Drehhülse Rotary bushing
6	790 085 361	2	Druckfeder Pressure spring

Pos. Item No.	Code Part No.	Stück Quant.	Bezeichnung Description
7	790 085 362	1	Drehventilgehäuse Regulator valve housing
8	790 085 363	1	Drehschenkelfeder Rotary leg spring
9	790 085 364	1	Drehhülse Rotary bushing
10	790 085 365	1	Sprengtring Retaining ring
11	790 085 367	1	Nippel Nipple

BRB 2: ELEKTROMOTOR

BRB 2: ELECTRIC MOTOR

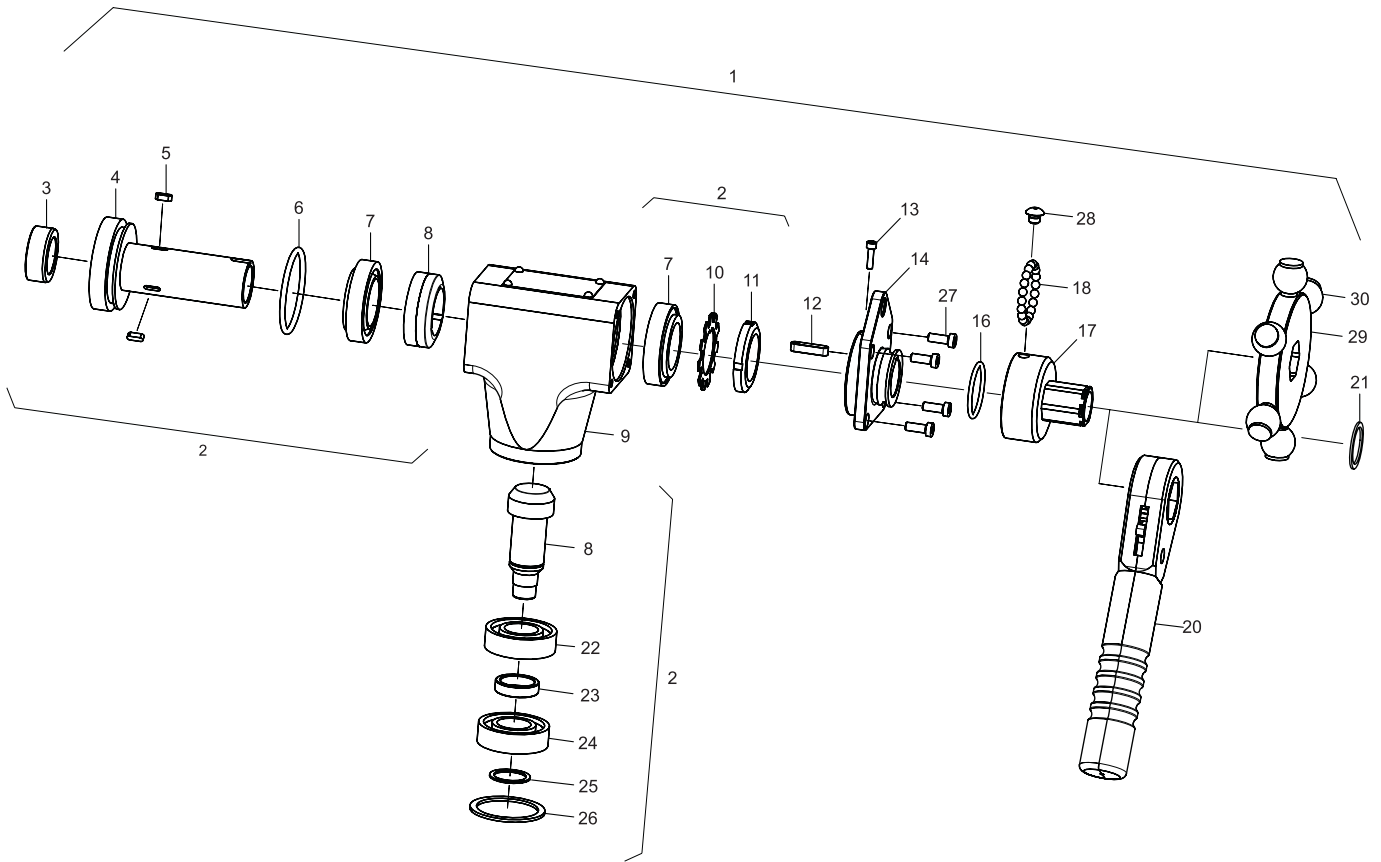


Pos. Item No.	Code Part No.	Stück Quant.	Bezeichnung Description
1	790 085 335	1	Flansch Flange
2	790 085 336	1	Schalterkopf Switch head
3	790 085 337	1	Isoliergehäuse Insulating housing
4	790 085 338	2	Kohlebürste mit Halter 120 V Carbon brush with holder 120 V
	790 085 339	2	Kohlebürste mit Halter 230 V Carbon brush with holder 230 V
5	790 085 340	1	Schalterkappe Switch cover
6	790 085 341	1	Schalter Switch
7	790 085 342	1	Zuleitungskabel USA Cable USA
	790 085 343	1	Zuleitungskabel VDE Cable VDE
8	790 085 344	1	Knickschutz Cable bend protection
9	790 085 345	1	Elektronik 120 V Electronic 120 V
	790 085 346	1	Elektronik 230 V Electronic 230 V
10	790 085 347	1	Stator mit PTC 120 V Stator with PTC 120 V
	790 085 348	1	Stator mit PTC 230 V Stator with PTC 230 V
11	790 085 349	1	Anker mit Lüfter 120 V Rotor fan 120 V
	790 085 353	1	Anker mit Lüfter 230 V Rotor fan 230 V

Pos. Item No.	Code Part No.	Stück Quant.	Bezeichnung Description
12	790 085 286	1	Motor 500 W / 230 V
	790 085 287	1	Motor 500 W / 120 V
	790 085 288	1	Motor 500 W / 120 V
13	790 085 371	1	Kugellager 609 -2RS Ball bearing 609 -2RS
14	554 058 324	1	Sicherungsring DIN472-24X1,2 Circlip DIN472-24X1,2
15	790 085 373	1	Schaltgestänge Gear linkage
16	307 005 113	1	Linsenschraube ISO7380-M4x10-10.9-ZN Fillister head screw ISO7380-M4x10-10.9-ZN
17	790 085 375	1	Vierkantschraube M4 Square nut M4
18	790 085 376	2	PT-Schraube 3,5x12 PT screw 3,5x12
19	790 085 378	1	Kabelbride Cable bride
20	790 085 379	1	Kugellager 626-2RS-C3 Ball bearing 626-2RS-C3
21	790 085 386	1	Dämmring Insulate ring
22	790 085 387	1	Distanzbüchse Spacer
23	790 085 388	1	Ringmagnet 16-polig Ring magnet 16-pole
24	790 085 389	1	Scheibe Disk
25	302 000 072	1	Senkschraube M3x8 Countersunk screw M3x8

BRB 4: GEHÄUSE OHNE ANTRIEBSEINHEIT

BRB 4: HOUSING WITHOUT DRIVING UNIT

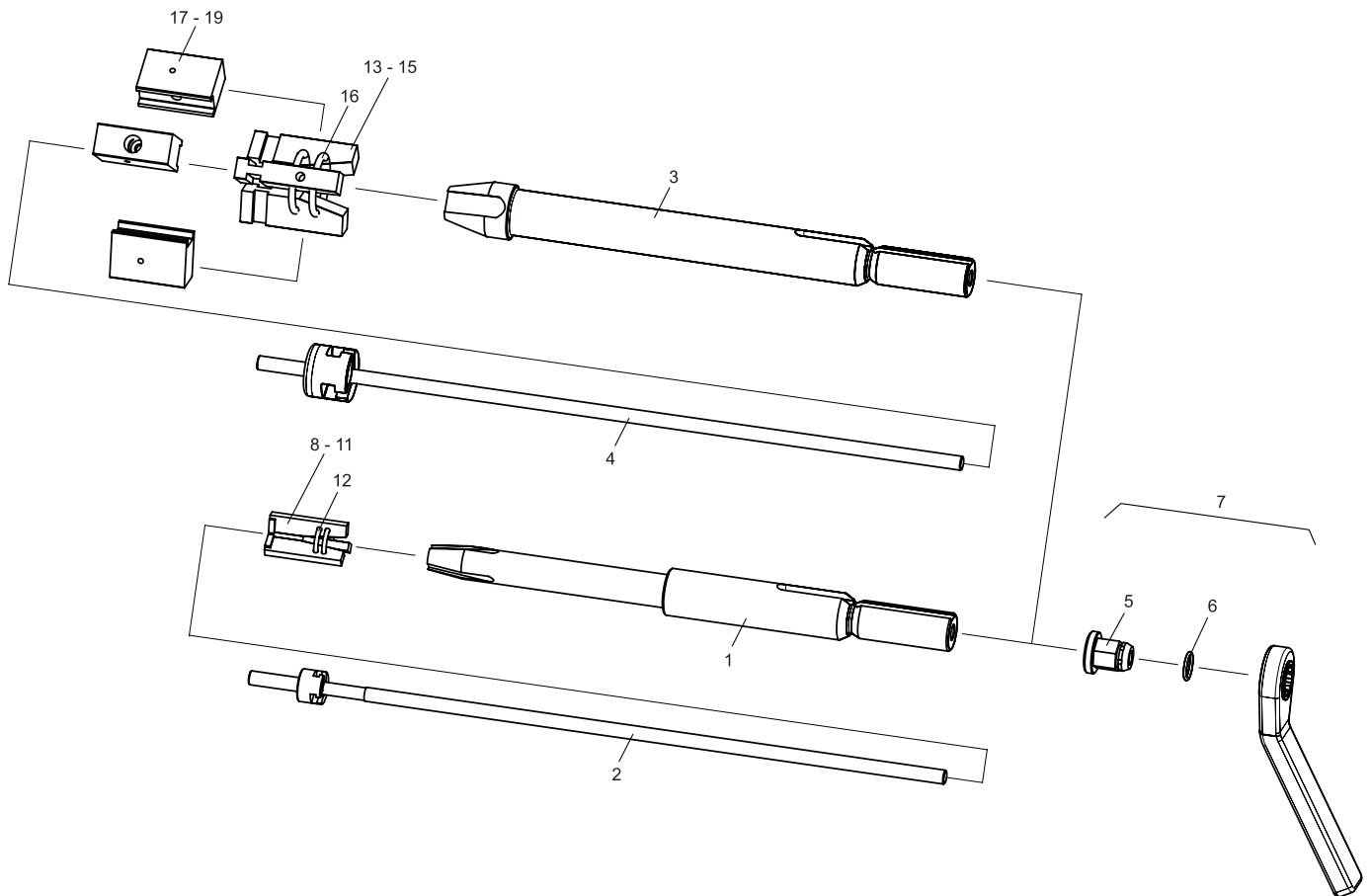


Pos. Item No.	Code Part No.	Stück Quant.	Bezeichnung Description
1	790 086 203	1	Gehäuse ohne Antriebseinheit komplett Housing without driving unit complete
	790 086 205	1	Gehäuse ohne Antriebseinheit komplett (Auto) Housing without driving unit complete (Auto)
2	790 086 250	1	Reparaturbausatz, Kegeltrieb Service set, taper gear
3	790 086 111	1	Gleitlager Cylindrical bearing
4	790 086 116	1	Basis für Aufnahme Basical support
5	565 000 114	3	Passfeder 4 x 4 x 12 mm Fitting key 4 x 4 x 12 mm
6	790 086 112	1	O-Ring 56 x 4 mm O-washer 56 x 4 mm
7	790 086 121	2	Rollenlager Taper roller bearing
8	790 086 101	1	Kegelradsatz (Z = 20 und Z = 10) Taper gear (Z = 20 and Z = 10)
9	790 086 106	1	Gehäuse Housing
10	790 086 120	1	Sicherungsblech Lock nut washer
11	790 086 114	1	Nutmutter Groove nut
12	790 086 174	1	Passfeder 8 x 7 x 28 mm Fitting key 8 x 7 x 28 mm
13	305 501 116	1	Zylinderschraube M4 x 16 mm Cylindrical screw M4 x 16 mm
14	790 086 124	1	Lagerflansch Cutter housing

Pos. Item No.	Code Part No.	Stück Quant.	Bezeichnung Description
16	790 086 113	1	O-Ring 35 x 3 mm
17	790 086 126	1	Vorschubmutter Feed nut
	790 086 485	1	Vorschubmutter kurz (Auto) Feed nut, short (Auto)
18	619 350 006	21	Stahlkugel 6 mm Steel ball 6 mm
20	790 086 164	1	Vorschubrutsche Feed ratchet
21	554 158 329	1	Sicherungsring 29 x 1,5 mm Locking clip 29 x 1,5 mm
22	610 102 025	1	Rillenkugellager 25 x 52 x 15 mm Grooved ball bearing 25 x 52 x 15 mm
23	790 086 162	1	Distanzbuchse Distance bush
24	790 086 119	1	Rillenkugellager 25 x 52 x 15 mm – 1RS Grooved ball bearing 25 x 52 x 15 mm – 1RS
25	554 158 325	1	Sicherungsring 25 x 1,2 mm Locking clip 25 x 1,2 mm
26	554 058 352	1	Sicherungsring 52 x 2 mm Locking clip 52 x 2 mm
27	305 801 219	4	Zylinderschraube M6 x 20 mm Cylindrical screw M6 x 20 mm
28	790 086 290	1	Verschluss-Schraube M8 Grub screw M8
29	790 086 482	1	Zustellrad (Auto) Feed handle (Auto)
30	790 086 492	6	Griffkugel (Auto) Grasp ball (Auto)

BRB 4: MAST ZU SPANNSYSTEM "STANDARD"

BRB 4: MANDREL FOR CLAMPING SYSTEM "STANDARD"

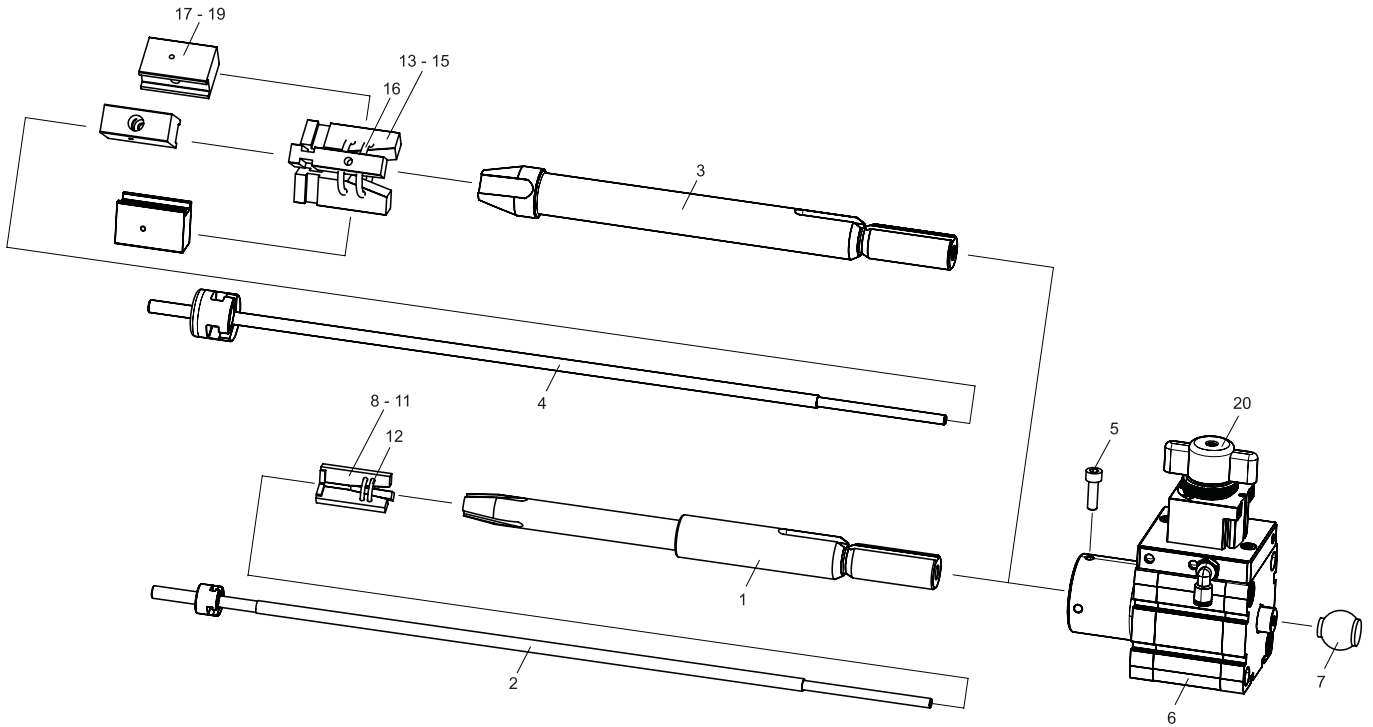


Pos. Item No.	Code Part No.	Stück Quant.	Bezeichnung Description
1	790 086 176	1	Mast Ø 19,05 mm Mandrel Ø 19,05 mm
2	790 086 190	1	Spindel M8 / Ø 18,8 mm komplett Spindle M8 / Ø 18,8 mm complete
3	790 086 130	1	Mast Ø 31,5 mm Mandrel Ø 31,5 mm
4	790 086 160	1	Spindel M8 / Ø 30 mm komplett Spindle M8 / Ø 30 mm complete
5	790 086 286	1	Mutter zu Spannratsche Nut for clamping ratchet
6	790 086 287	1	Drahtsprengring Wire clip ring
7	790 086 159	1	Spannratsche komplett Clamping ratchet complete
8	790 086 256	1	Spannsatz ID 19,1 – ID 24,3 mm komplett Clamping set ID 19,1 – ID 24,3 mm complete
9	790 086 257	1	Spannsatz ID 22,1 – ID 27,3 mm komplett Clamping set ID 22,1 – ID 27,3 mm complete
10	790 086 258	1	Spannsatz ID 25,5 – ID 30,8 mm komplett Clamping set ID 25,5 – ID 30,8 mm complete
11	790 086 259	1	Spannsatz ID 28,5 – ID 33,8 mm komplett Clamping set ID 28,5 – ID 33,8 mm complete
12	790 086 168	1	Zugfeder Ø 2,4 mm zu Position 7 Tension spring Ø 2,4 mm for position 7
	790 086 168	2	Zugfeder Ø 2,4 mm zu Position 8 – 10 Tension spring Ø 2,4 mm for position 8 – 10
13	790 086 169	1	Spannsatz ID 32,0 – ID 42,1 mm komplett Clamping set ID 32,0 – ID 42,1 mm complete
14	790 086 170	1	Spannsatz ID 40,9 – ID 52,0 mm komplett Clamping set ID 40,9 – ID 52,0 mm complete

Pos. Item No.	Code Part No.	Stück Quant.	Bezeichnung Description
15	790 086 171	1	Spannsatz ID 50,7 – ID 61,7 mm komplett Clamping set ID 50,7 – ID 61,7 mm complete
16	790 086 137	2	Zugfeder Ø 3,8 mm Tension spring Ø 3,8 mm
17	790 086 251	1	Spannaufsatz ID 59,4/69,2 – ID 70,4/80,2 kpl. Pad set for ID 59,4/69,2 – ID 70,4/80,2 compl.
18	790 086 252	1	Spannaufsatz ID 79,6/89,4 – ID 90,5/100,4 kpl. Pad set for ID 79,6/89,4 – ID 90,5/100,4 compl.
19	790 086 253	1	Spannaufsatz ID 99,6 – ID 110,8 komplett Pad set for ID 99,6 – ID 110,8 complete

BRB 4 AUTO: MAST ZU SPANNSYSTEM "STANDARD"

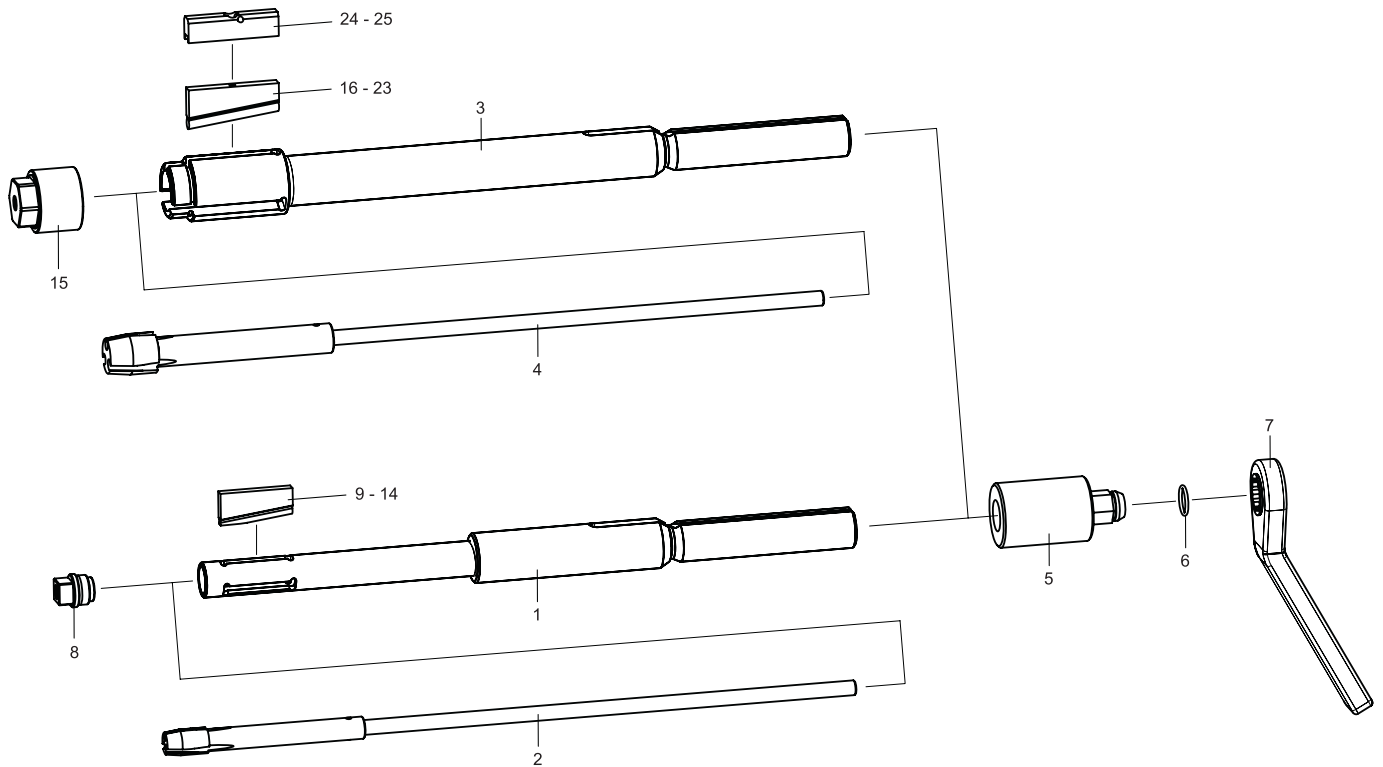
BRB 4 AUTO: MANDREL FOR CLAMPING SYSTEM "STANDARD"



Pos. Item No.	Code Part No.	Stück Quant.	Bezeichnung Description
1	790 086 176	1	Mast Ø 19,05 mm Mandrel Ø 19,05 mm
2	790 086 483	1	Spindel komplett zu Mast 19.05 (Auto) Spindle complete for mandrel 19.05 (Auto)
3	790 086 130	1	Mast Ø 31,5 mm Mandrel Ø 31,5 mm
4	790 086 484	1	Spindel komplett zu Mast 31.5 (Auto) Spindle complete for mandrel 31.5 (Auto)
5	305 501 219	1	Zylinderschraube M6X20 Cylindrical screw M6X20
6	790 086 449	1	Spannzylinder komplett montiert Clamping cylinder complete, mounted
7	790 086 491	1	Griffkugel (Auto) Grasp ball (Auto)
8	790 086 256	1	Spannsatz ID 19,1 – ID 24,3 mm komplett Clamping set ID 19,1 – ID 24,3 mm complete
9	790 086 257	1	Spannsatz ID 22,1 – ID 27,3 mm komplett Clamping set ID 22,1 – ID 27,3 mm complete
10	790 086 258	1	Spannsatz ID 25,5 – ID 30,8 mm komplett Clamping set ID 25,5 – ID 30,8 mm complete
11	790 086 259	1	Spannsatz ID 28,5 – ID 33,8 mm komplett Clamping set ID 28,5 – ID 33,8 mm complete
12	790 086 168	1	Zugfeder Ø 2,4 mm zu Position 7 Tension spring Ø 2,4 mm for position 7
	790 086 168	2	Zugfeder Ø 2,4 mm zu Position 8 – 10 Tension spring Ø 2,4 mm for position 8 – 10
13	790 086 169	1	Spannsatz ID 32,0 – ID 42,1 mm komplett Clamping set ID 32,0 – ID 42,1 mm complete
14	790 086 170	1	Spannsatz ID 40,9 – ID 52,0 mm komplett Clamping set ID 40,9 – ID 52,0 mm complete

Pos. Item No.	Code Part No.	Stück Quant.	Bezeichnung Description
15	790 086 171	1	Spannsatz ID 50,7 – ID 61,7 mm komplett Clamping set ID 50,7 – ID 61,7 mm complete
16	790 086 137	2	Zugfeder Ø 3,8 mm Tension spring Ø 3,8 mm
17	790 086 251	1	Spannaufsatz ID 59,4/69,2 – ID 70,4/80,2 kpl. Pad set for ID 59,4/69,2 – ID 70,4/80,2 compl.
18	790 086 252	1	Spannaufsatz ID 79,6/89,4 – ID 90,5/100,4 kpl. Pad set for ID 79,6/89,4 – ID 90,5/100,4 compl.
19	790 086 253	1	Spannaufsatz ID 99,6 – ID 110,8 komplett Pad set for ID 99,6 – ID 110,8 complete
20	790 085 368	1	Drehgriff, gelb Rotary handle, yellow

BRB 4: MAST ZU SPANNSYSTEM "NC" BRB 4: MANDREL FOR CLAMPING SYSTEM "NC"

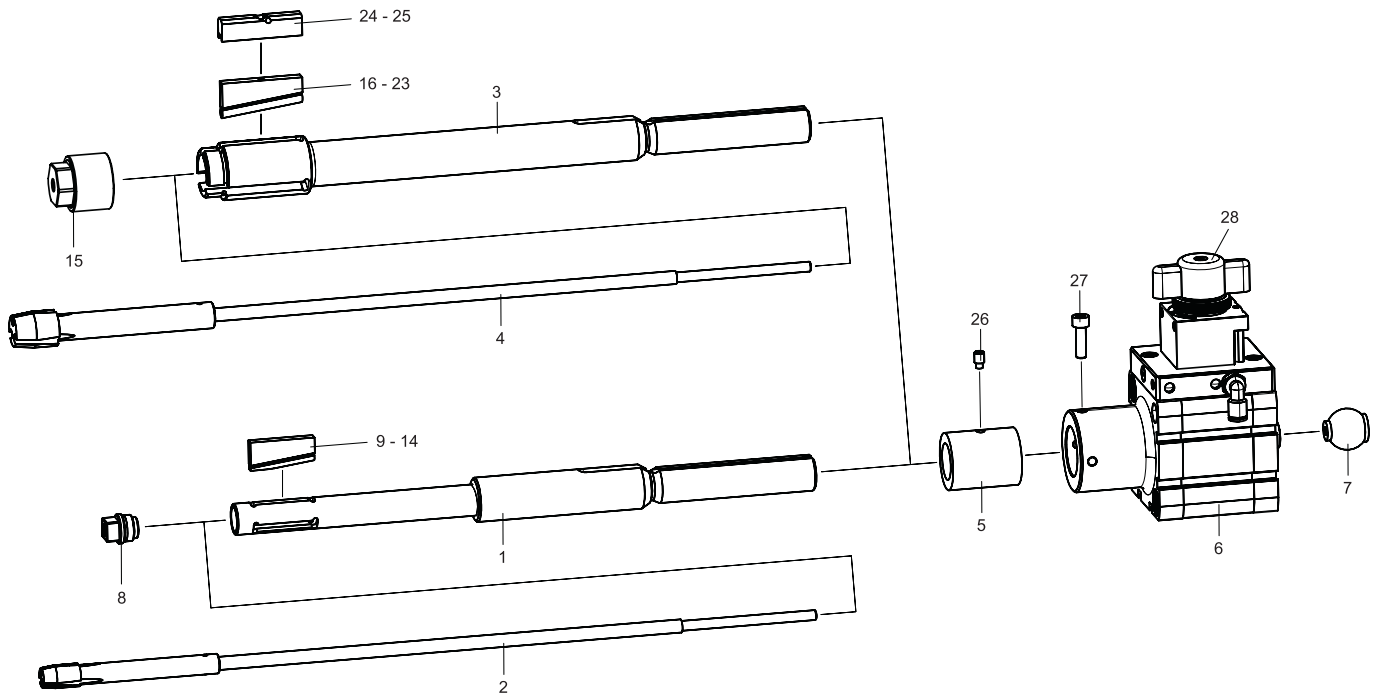


Pos. Item No.	Code Part No.	Stück Quant.	Bezeichnung Description
1	790 086 381	1	Mast 19,05 – NC Mandrel 19,05 – NC
2	790 086 446	1	Spannkeilaufnahme klein, komplett Retainer for clamping wedges small, complete
3	790 086 441	1	Mast 34,5 – NC Mandrel 34,5 - NC
4	790 086 448	1	Spannkeilaufnahme groß, komplett Retainer for clamping wedges large, complete
5	790 086 386	1	Spannmutter Clamping nut
6	790 086 287	1	Drahtsprengring Snap ring
7	790 086 159	1	Spannratsche, komplett Clamping ratchet, complete
8	790 086 385	1	Anschlagstopfen klein Stop plug small
9	790 086 390	3	Spannkeil 19.1 - 23 Clamping wedge 19.1 - 23
10	790 086 391	3	Spannkeil 22 - 26 Clamping wedge 22 - 26
11	790 086 392	3	Spannkeil 25 - 29 Clamping wedge 25 - 29
12	790 086 393	3	Spannkeil 28 - 32 Clamping wedge 28 - 32
13	790 086 394	3	Spannkeil 31 - 35 Clamping wedge 31 - 35
14	790 086 395	3	Spannkeil 34 - 38 Clamping wedge 34 - 38
15	790 086 450	1	Anschlagstopfen groß, komplett Stop plug large, complete

Pos. Item No.	Code Part No.	Stück Quant.	Bezeichnung Description
16	790 086 311	3	Spannkeil 35 - 40 Clamping wedge 35 - 40
17	790 086 312	3	Spannkeil 39 - 44 Clamping wedge 39 - 44
18	790 086 313	3	Spannkeil 43 - 48 Clamping wedge 43 - 48
19	790 086 314	3	Spannkeil 47 - 52 Clamping wedge 47 - 52
20	790 086 315	3	Spannkeil 51 - 56 Clamping wedge 51 - 56
21	790 086 316	3	Spannkeil 55 - 60 Clamping wedge 55 - 60
22	790 086 317	3	Spannkeil 59 - 64 Clamping wedge 59 - 64
23	790 086 318	3	Spannkeil 63 - 68 Clamping wedge 63 - 68
24	790 086 319	3	Dimensionsleiste A 67 - 88 Extension leg A 67 - 88
25	790 086 324	3	Dimensionsleiste B 87 - 108 Extension leg B 87 - 108

BRB 4 AUTO: MAST ZU SPANNSYSTEM "NC"

BRB 4 AUTO: MANDREL FOR CLAMPING SYSTEM "NC"

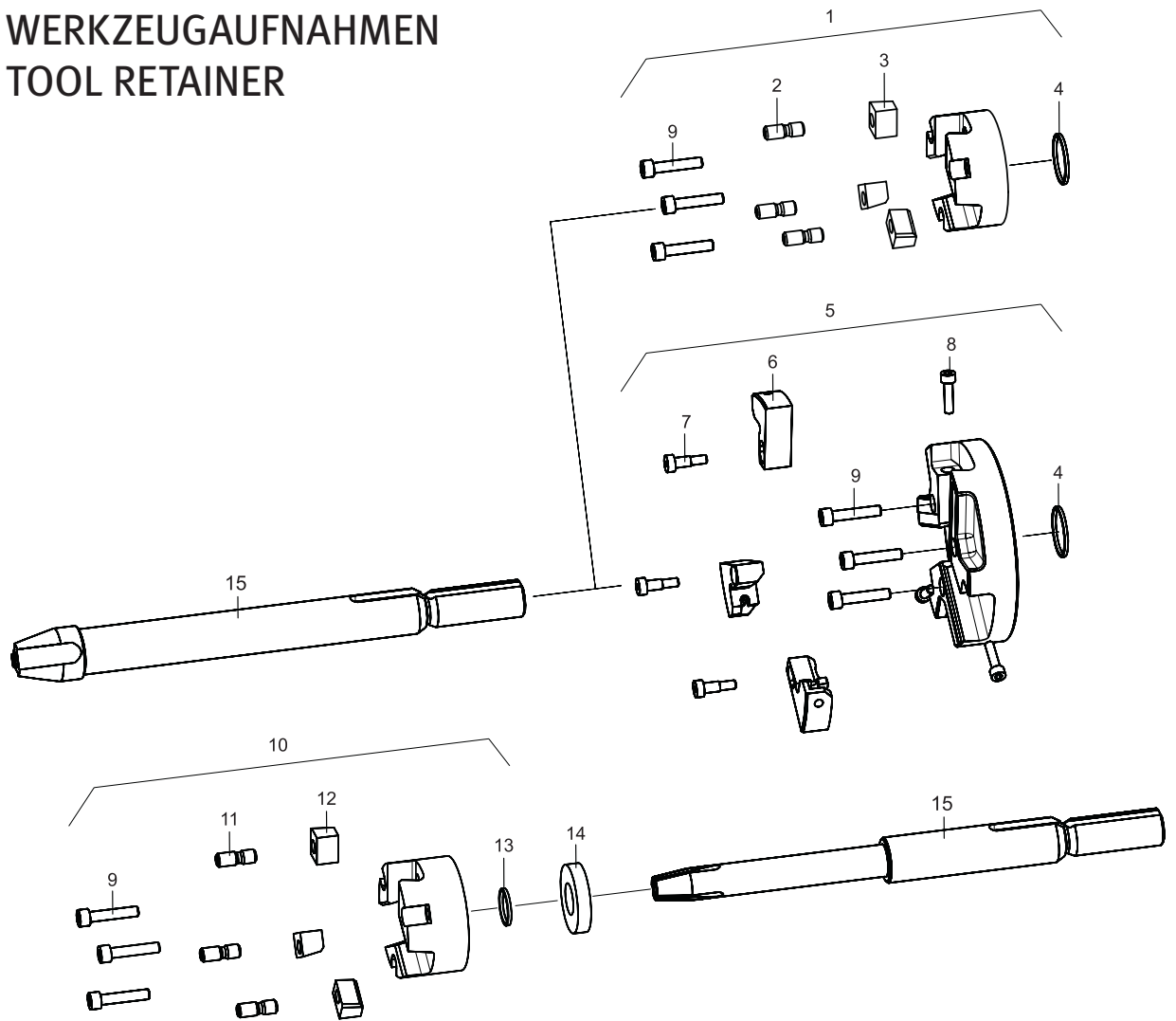


Pos. Item No.	Code Part No.	Stück Quant.	Bezeichnung Description
1	790 086 381	1	Mast 19,05 – NC Mandrel 19,05 – NC
2	790 086 445	1	Spannkeilaufnahme klein, komplett (Auto) Retainer for clamping wedges small, cpl. (Auto)
3	790 086 441	1	Mast 34,5 – NC Mandrel 34,5 - NC
4	790 086 447	1	Spannkeilaufnahme groß, komplett (Auto) Retainer for clamping wedges large, cpl. (Auto)
5	790 086 387	1	Hülse Bushing
6	790 086 449	1	Spannzylinder komplett montiert Clamping cylinder complete, mounted
7	790 086 491	1	Griffkugel (Auto) Grasp ball (Auto)
8	790 086 385	1	Anschlagstopfen klein Stop plug small
9	790 086 390	3	Spannkeil 19.1 - 23 Clamping wedge 19.1 - 23
10	790 086 391	3	Spannkeil 22 - 26 Clamping wedge 22 - 26
11	790 086 392	3	Spannkeil 25 - 29 Clamping wedge 25 - 29
12	790 086 393	3	Spannkeil 28 - 32 Clamping wedge 28 - 32
13	790 086 394	3	Spannkeil 31 - 35 Clamping wedge 31 - 35
14	790 086 395	3	Spannkeil 34 - 38 Clamping wedge 34 - 38
15	790 086 450	1	Anschlagstopfen groß, komplett Stop plug large, complete

Pos. Item No.	Code Part No.	Stück Quant.	Bezeichnung Description
16	790 086 311	3	Spannkeil 35 - 40 Clamping wedge 35 - 40
17	790 086 312	3	Spannkeil 39 - 44 Clamping wedge 39 - 44
18	790 086 313	3	Spannkeil 43 - 48 Clamping wedge 43 - 48
19	790 086 314	3	Spannkeil 47 - 52 Clamping wedge 47 - 52
20	790 086 315	3	Spannkeil 51 - 56 Clamping wedge 51 - 56
21	790 086 316	3	Spannkeil 55 - 60 Clamping wedge 55 - 60
22	790 086 317	3	Spannkeil 59 - 64 Clamping wedge 59 - 64
23	790 086 318	3	Spannkeil 63 - 68 Clamping wedge 63 - 68
24	790 086 319	3	Dimensionsleiste A 67 - 88 Extension leg A 67 - 88
25	790 086 324	3	Dimensionsleiste B 87 - 108 Extension leg B 87 - 108
26	445 201 213	1	Gewindestift M6X10 Set screw M6X10
27	305 501 219	1	Zylinderschraube M6X20 Cylindrical screw M6X20
28	790 085 368	1	Drehgriff, gelb Rotary handle, yellow

BRB 4: WERKZEUGAUFNAHMEN

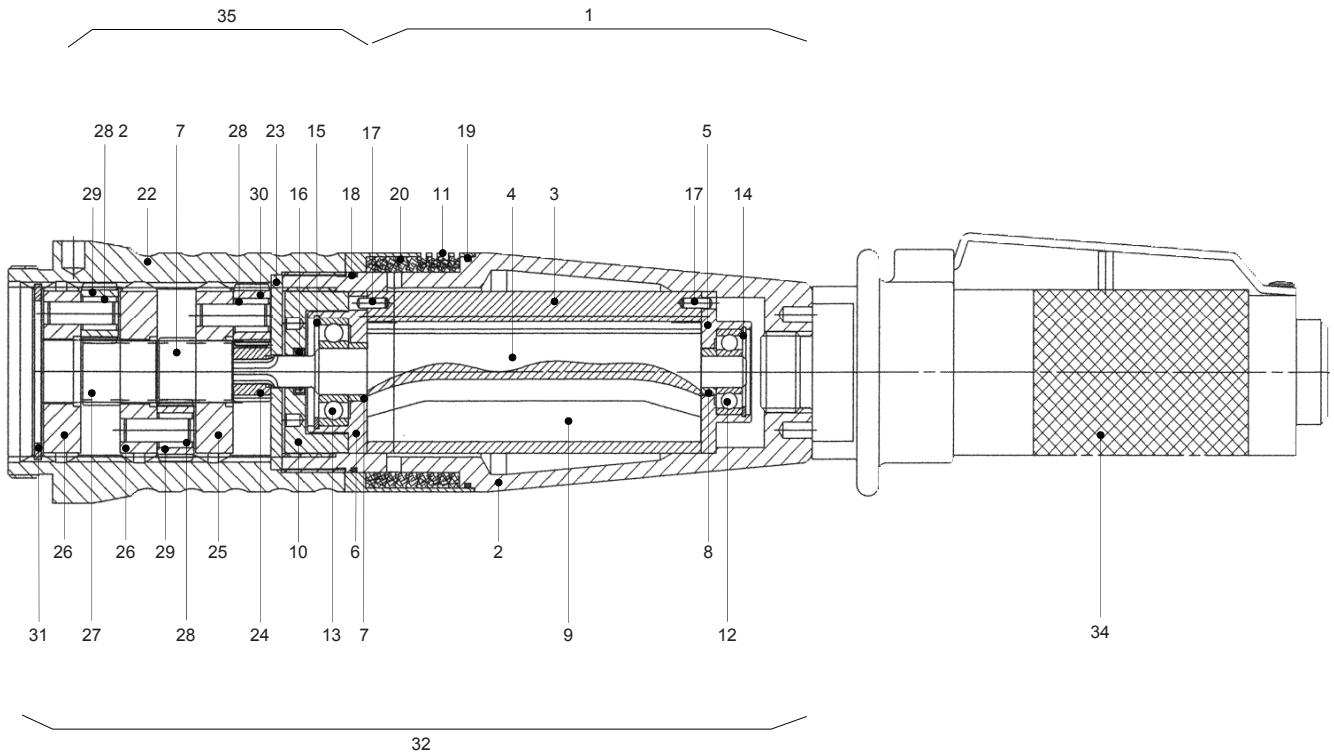
BRB 4: TOOL RETAINER



Pos. Item No.	Code Part No.	Stück Quant.	Bezeichnung Description
1	790 086 262	1	Aufnahme Ø 68 mm / Ø 27 mm komplett Support Ø 68 mm / Ø 27 mm complete
2	790 086 196	3	Druckkeil-Schraube Wedge screw
3	790 086 194	3	Druckkeil Wedge
4	790 086 248	1	Quad-Ring Quad ring
5	790 086 263	1	Aufnahme Ø 120 mm / Ø 27 mm komplett Support Ø 120 mm / Ø 27 mm complete
6	790 092 112	3	Keil Wedge
7	790 092 232	3	Pass-Schulterschraube Ø 6/M5 x 10 mm Shoulder screw Ø 6/M5 x 10 mm
8	30 5501 166	3	Zylinderschraube M5 x 16 mm Cylindrical screw M5 x 16 mm
9	30 5501 224	3	Zylinderschraube M6 x 30 mm Cylindrical screw M6 x 30 mm
10	790 086 261	1	Aufnahme Ø 68 mm / Ø 19,05 mm komplett Support Ø 68 mm / Ø 19,05 mm complete
11	790 086 196	3	Druckkeil-Schraube Wedge screw
12	790 086 194	3	Druckkeil Wedge
13	790 086 247	1	Quad-Ring Quad ring
14	790 086 246	1	Rillenlager Grooved ball bearing
15	-	1	Mast, siehe Seite 12 Mandrel, see page 12

BRB 4: DRUCKLUFTMOTOR MIT GETRIEBE

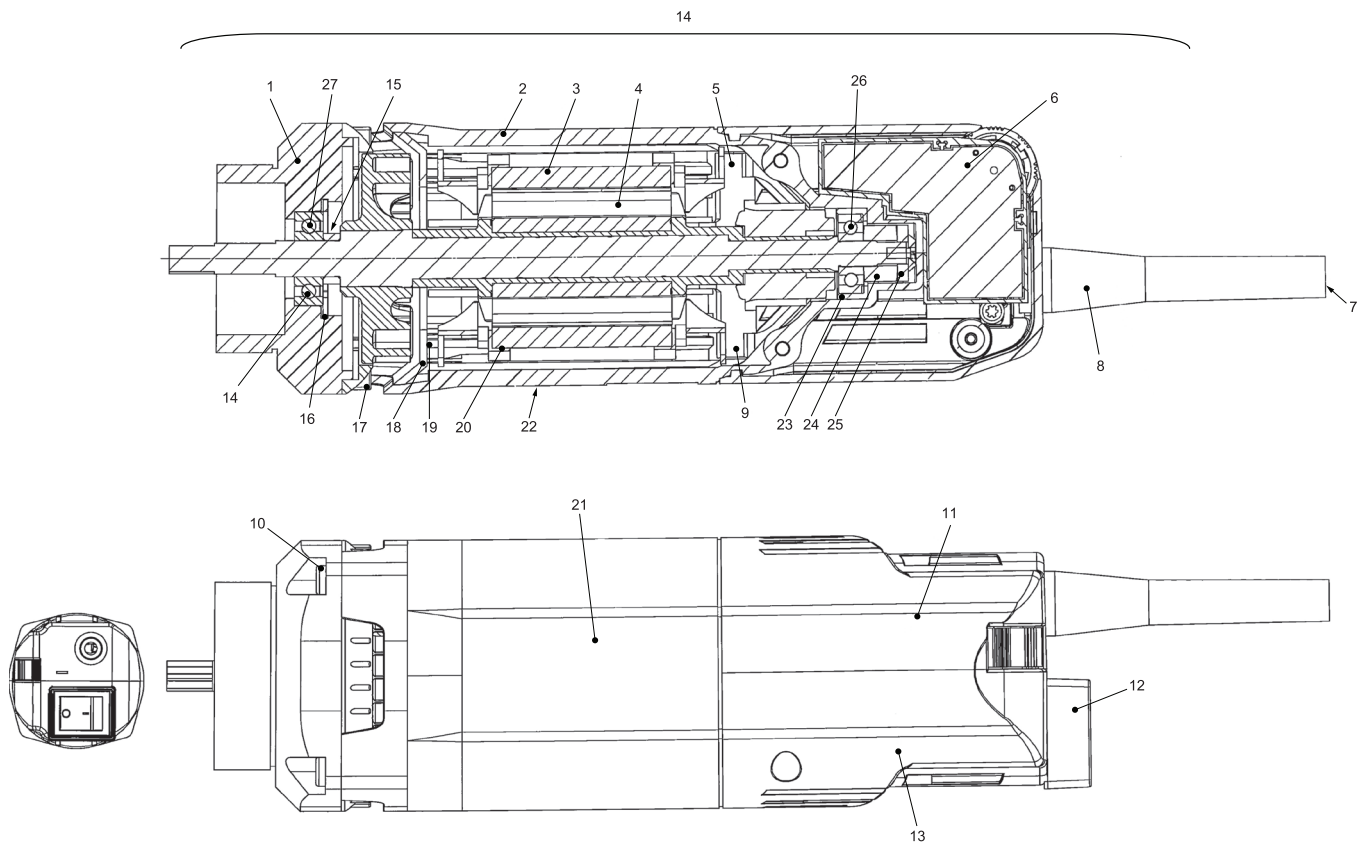
BRB 4: COMPRESSED AIR MOTOR WITH GEARING



Pos. Item No.	Code Part No.	Stück Quant.	Bezeichnung Description
1	790 086 227	1	Druckluftmotor 1000 W komplett Compressed air motor 1000 W complete
2	790 086 403	1	Motorgehäuse Motor housing
3	790 086 404	1	Zylinderbuchse Cylindrical bush
4	790 086 405	1	Rotor Rotor
5	790 086 406	1	Dichtplatte Disk
6	790 092 310	1	Dichtplatte Disk
7	790 092 311	1	Distanzring Spacer
8	790 086 407	1	Distanzring Spacer
9	790 092 309	5	Lamelle Lamina
10	790 086 408	1	Spannring Straining ring
11	790 086 409	1	Drehhülse Cylinder
12	790 086 410	1	Rillenkugellager 8 x 16 x 4 mm Grooved ball bearing 8 x 16 x 4 mm
13	790 086 411	1	Rillenkugellager 12 x 21 x 5 mm – 2 Z Grooved ball bearing 12 x 21 x 5 mm – 2 Z
14	554 058 322	1	Sicherungsring 22 x 1,0 mm Locking ring 22 x 1,0 mm
15	554 058 328	1	Sicherungsring 28 x 1,2 mm Locking ring 28 x 1,2 mm
16	790 086 412	1	Wellendichtring 8 x 12 x 3 mm Seal 8 x 12 x 3 mm
17	566 962 041	2	Spiralspannstift 2,5 x 8 mm Roll pin 2,5 x 8 mm

Pos. Item No.	Code Part No.	Stück Quant.	Bezeichnung Description
18	790 092 338	1	O-Ring 49 x 1,5 mm O-washer 49 x 1,5 mm
19	790 086 414	1	O-Ring 57 x 1,5 mm O-washer 57 x 1,5 mm
20	790 086 415	1	Filter Filter
22	790 086 428	1	Getriebegehäuse Gear housing
23	790 086 429	1	Anlaufscheibe Disk
24	790 086 430	1	Getrieberitzel Gear pinion
25	790 086 431	1	Planetenradträger komplett Gear spider complete
26	790 086 432	2	Planetenradträger komplett Gear spider complete
27	790 086 433	2	Ritzel Pinion
28	790 092 331	9	Nadelkäfig 6 x 9 x 10 mm Needle bearing 6 x 9 x 10 mm
29	790 086 434	6	Planetenrad Gear
30	790 086 435	3	Planetenrad Gear
31	554 058 343	1	Sicherungsring 43 x 1,75 mm Locking clip 43 x 1,75 mm
32	790 086 166	1	Druckluftmotor mit Getriebe komplett Compressed air motor with gear box complete
34	790 093 186	1	Drossel-/Sperrventil Regulating stop valve
35	790 086 226	1	Getriebe zu Druckluftmotor Gearing for compressed air motor

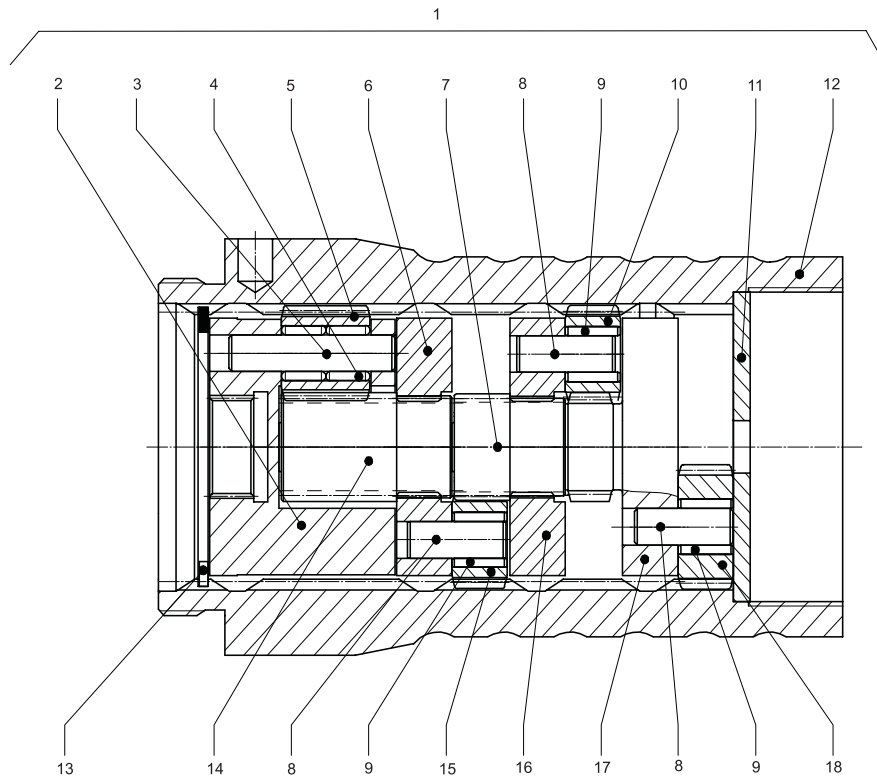
BRB 4: ELEKTROMOTOR BRB 4: ELECTRIC MOTOR



Pos. Item No.	Code Part No.	Stück Quant.	Bezeichnung Description
1	790 086 501	1	Flansch Flange
2	790 086 502	1	Statorgehäuse Stator housing
3	790 086 503	1	Stator komplett 120 V, 1,5 kW Stator complete 120 V, 1,5 kW
	790 086 504	1	Stator komplett 230 V, 1,5 kW Stator complete 230 V, 1,5 kW
4	790 086 505	1	Anker mit Lüfter 120 V Rotor fan 120 V
	790 086 506	1	Anker mit Lüfter 230 V Rotor fan 230 V
5	790 086 507	2	Bürstenhalter mit Flansch Brush holder with flange
6	790 086 508	1	Elektronik 120 V Electronic 120 V
	790 086 509	1	Elektronik 230 V Electronic 230 V
7	790 086 510	1	Zuleitungskabel komplett USA Cable complete USA
	790 086 511	1	Zuleitungskabel komplett VDE Cable complete VDE
8	790 086 512	1	Knickschutz Cable bend protection
9	790 086 513	2	Kohle 120 V Carbon 120 V
	790 086 514	2	Kohle 230 V Carbon 230 V
10	790 086 515	4	Schraube Screw
11	790 086 516	1	Schalterkappe rechts Switch cover right-hand
12	790 086 517	1	Schalter mit Rahmen Switch with frame

Pos. Item No.	Code Part No.	Stück Quant.	Bezeichnung Description
13	790 086 518	1	Schalterkappe links Switch cover left-hand
14	790 086 494	1	Motor 1530 W / 230 V Motor 1530 W / 230 V
	790 086 495	1	Motor 1530 W / 110 V Motor 1530 W / 110 V
15	790 086 553	1	Distanzhülse Spacer
16	790 086 554	1	Sicherungsring Circlip
17	790 086 555	1	Sichtschutz Blinds
18	790 086 556	1	Lüfterabdeckung Aerator cover
19	790 086 557	1	Stator-Schrauben-Fixation Stator screw fixation
20	790 086 558	1	Linienblechschraube Fillister head screw
21	790 086 559	1	Drehzahlschild 12-37k Speed identification plate 12-37k
	790 086 560	1	Leistungsschild 120 V Rating plate 120 V
22	790 086 563	1	Leistungsschild 230 V Rating plate 230 V
	790 086 561	1	Dämmring Insulate ring
24	790 086 562	1	Stützring Support ring
25	790 085 388	1	Ringmagnet Ring magnet
26	900 002 057	1	Kugellager 627-2RS-J/Y 7x22x7 Ball bearing 627-2RS-J/Y 7x22x7
27	790 086 552	1	Kugellager 6000 2 RS 10x26x8 Ball bearing 6000 2 RS 10x26x8

BRB 4: GETRIEBE ZU ELEKTROMOTOR BRB 4: GEAR FOR ELECTRIC MOTOR

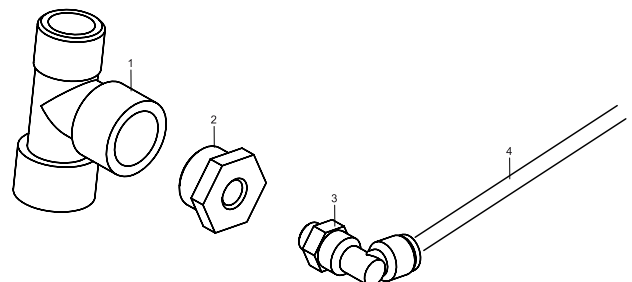


Pos. Item No.	Code Part No.	Stück Quant.	Bezeichnung Description
1	790 086 496	1	Getriebe zu Elektromotor komplett Gear for electric motor complete
2	790 086 543	1	Planetenradträger Planet carrier
3	790 086 544	3	Planetenradbolzen Planet wheel bolt
4	790 086 545	6	Nadelkäfig Needle cage
5	790 086 546	3	Planetenrad Planet wheel
6	790 086 432	1	Planetenradträger komplett Planet carrier complete
7	790 086 439	1	Ritzel Pinion
8	790 086 547	9	Zylinderrolle Cylinder roller
9	790 092 331	9	Nadelkäfig Needle cage

Pos. Item No.	Code Part No.	Stück Quant.	Bezeichnung Description
10	790 086 440	3	Planetenrad Planet Wheel
11	790 086 429	1	Anlaufscheibe Disk
12	790 086 548	1	Getriebegehäuse Gear housing
13	554 058 343	1	Sicherungsring 43 x 1,75 mm Safety clip 43 x 1,75 mm
14	790 086 549	1	Ritzel Pinion
15	790 086 434	3	Planetenrad Planet wheel
16	790 086 438	1	Planetenradträger komplett Planet carrier complete
17	790 086 437	1	Planetenradträger komplett Planet carrier complete
18	790 086 436	3	Planetenrad Planet wheel

BRB 2, BRB 4 AUTO: ZUSATZTEILE BRB 2, BRB 4 AUTO: ADDITIONAL PARTS

Pos. Item No.	Code Part No.	Stück Quant.	Bezeichnung Description
1	790 086 487	1	L-Einschraubverschraubung L pipe fitting
2	790 086 488	1	Reduziernippel Adapter
3	790 086 486	1	Winkelverschraubung G1/8 Elbow coupling G1/8
4	790 086 489	1	PU-Schlauch 1 Meter PU hose 1 meter



SERVICE, KUNDENDIENST

Für das Bestellen von Ersatzteilen und die Behebung von Störungen wenden Sie sich bitte direkt an unsere für Sie zuständige Niederlassung.

Für die Ersatzteilbestellung geben Sie bitte folgende Daten an:

- Maschinentyp:
BRB 2 Druckluft
BRB 2 Druckluft/Auto
BRB 2 Elektro
BRB 4 Druckluft
BRB 4 Druckluft/Auto
BRB 4 Elektro
- Ersatzteilbezeichnung
- Code

SERVICING, CUSTOMER SERVICE

For ordering spare parts and for the resolution of faults, please contact your branch office directly.

Please provide the following information when ordering spare parts:

- Machine type:
BRB 2 Pneumatic
BRB 2 Pneumatic/Auto
BRB 2 Electric
BRB 4 Pneumatic
BRB 4 Pneumatic/Auto
BRB 4 Electric
- Spare parts description
- Part No.



Orbitalum Tools GmbH

Josef-Schüttler-Str. 17
78224 Singen, Deutschland
Tel. +49 (0) 77 31 792-0
Fax +49 (0) 77 31 792-524
tools@orbitalum.com
www.orbitalum.com

790 086 756_01 | DE/EN | 03.12

© Orbitalum Tools GmbH

D-78224 Singen

Gedruckt in Deutschland